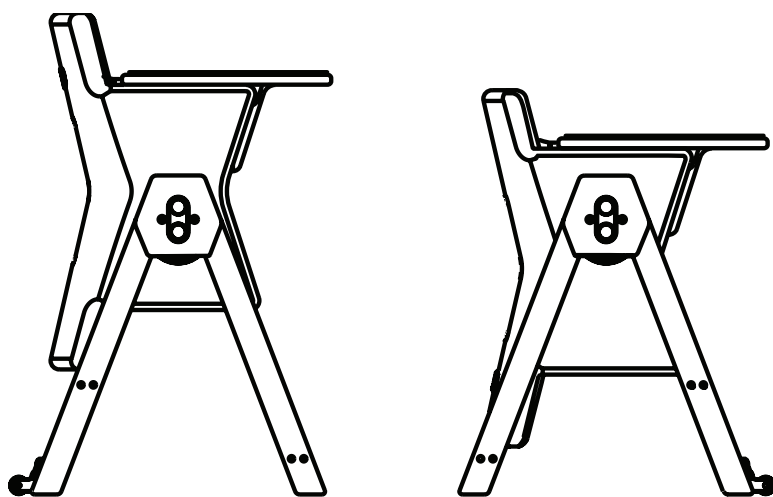


age

Design for Kids



HiLo chair

chaise **HiLo** | **HiLo** silla

OWNER'S MANUAL

MANUEL D'UTILISATEUR | MANUAL DE USO



Design for Kids

⚠ Warnings - Avertissements - Advertencias

English

IMPORTANT! KEEP FOR FUTURE REFERENCE

To help you recognize the most important instructions for your child's safety, we will use the following symbol:

⚠ WARNINGS:

If you do not follow these warnings, your child could suffer from serious injuries or death.

- Adult assembly required.
- Follow assembly instructions carefully. If you experience any difficulties, please contact the customer service department.
- Prevent serious injury or death from falls or sliding out
 - The child should be fastened in the high chair, at all times, using the seat-belts whether the chair is in its upper or lower position.
 - Make sure that the harness is correctly fitted.
 - Never leave the child without supervision and always maintain a clear view of the child when in the high chair.
- The tray is not designed to keep the child in the high chair.
- When attaching the tray to the chair, make sure not to get the child's fingers caught between the tray and the chair's armrests.
- Do not allow the child to play on or near the high chair.
- Do not use the high chair until the child can sit up unaided.
- Do not switch the chair's position by pivoting the seat while the child is sitting in the chair.
- When switching positions by pivoting the seat, make sure that the locking mechanisms are locked in on both sides of the chair.
- Do not move the chair while the child is sitting in it.
- Make sure to remove the tray before pivoting the chair's seat to switch positions.
- Check the screws often to ensure their tightness.
- Do not use the chair if one or more parts of it seem broken, damaged or missing.
- Do not use the high chair unless all components are correctly fitted and adjusted.
- Do not use the high chair unless the harness is correctly fitted and adjusted.

- Be careful not to place small items, toxic substances, hot objects, and electrical flexes, etc. near the high chair where your child can reach them, as they may cause choking, poisoning or other injuries.
- Do not the high chair near an open fire or other sources of strong heat, such as electric bar fires, gas fires, etc. due to the risk of fire.
- To prevent suffocation, please destroy the plastic bags. Do not allow children to play with them.

Français

VEUILLEZ GARDER LE MANUEL D'UTILISATEUR POUR USAGE ULTÉRIEUR.

Pour vous aider à reconnaître les instructions les plus importantes pour la sécurité de votre enfant, nous utiliserons la notation suivante :

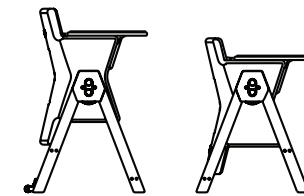
⚠ AVERTISSEMENTS:

À défaut de suivre ces avertissements, de sérieuses blessures ou la mort de votre enfant pourraient en résulter.

- Pour prévenir des blessures sérieuses ou la mort à la suite d'une chute ou d'une glissade hors de la chaise haute:
 - L'enfant doit être attaché, en tout temps, dans la chaise haute à l'aide des ceintures, que la chaise soit en position haute ou basse.
 - Assurez-vous de bien ajuster le harnais de sécurité à la taille de l'enfant.
 - Ne laissez jamais l'enfant sans surveillance lorsqu'il est dans la chaise haute.
 - Ayez toujours l'enfant bien en vue lorsqu'il est dans la chaise haute.
- La tablette n'est pas conçue pour retenir l'enfant dans la chaise.
- Lorsque vous attachez la tablette à la chaise, assurez vous de ne pas coincer les doigts de l'enfant entre la tablette et les accoudoirs de la chaise.
- Ne pas laisser l'enfant jouer sur ou à proximité de la chaise haute.
- Il est recommandé d'utiliser la chaise haute uniquement pour les enfants capables de se tenir assis sans aide.
- Ne pas changer la chaise de position, en pivotant l'assise, lorsque l'enfant est dans la chaise.

HiLo chair

chaise **HiLo** | **HiLo** silla



- Lors du changement de position, par pivotement de l'assise, assurez-vous que le système de barrure est enclenché de chaque côté de la chaise.
- Ne pas déplacer la chaise lorsque l'enfant est dans la chaise.
- Avant de pivoter l'assise de la chaise afin de changer de position, assurez-vous d'avoir enlevé la tablette.
- Vérifiez fréquemment les vis pour vous assurer qu'elles sont serrées.
- Ne pas utiliser la chaise haute si toutes les composantes ne sont pas correctement en place et bien réglés.
- Ne pas utiliser la chaise haute si la ceinture de sécurité n'est pas correctement en place et bien réglées.
- Ne pas utiliser la chaise si une ou plusieurs parties de la chaise semblent brisées, endommagées ou manquantes.
- Faire attention à ne pas placer de petits objets, substances toxiques, objets chauds, câbles électriques etc... près de la chaise haute de sorte que l'enfant puisse les saisir, afin d'éviter les dangers d'étouffement, d'empoisonnement et autres blessures.
- Ne pas placer la chaise haute près de flammes et autres sources de forte chaleur, comme les radiateurs électriques ou au gaz, afin d'éviter le danger d'incendie.
- Pour éviter les dangers de suffocation, veuillez détruire ou recycler les sacs de plastique

- Cerciórese de que los cinturones de seguridad estan cabido correctamente.
- No deje nunca al niño desatendido.
- No pierda nunca al niño de vista mientras se encuentre en la silla alta.

- La bandeja no ha sido diseñada para retener al niño en la silla.
- Cuando fije la bandeja en la silla, asegúrese de que los dedos del niño no queden apretados entre la bandeja y los posabrazos de la silla.
- No permita que el niño juegue sobre o cerca de la silla alta.
- Recomendamos usar la silla alta solamente para niños que puedan mantenerse sentados sin ayuda.
- No cambie la posición de la silla, girando el asiento, mientras el niño está en la silla.
- Cuando cambie de posición girando el asiento, asegúrese de que los mecanismos de bloqueo en ambos lados de la silla estén encajados.
- No mueva la silla mientras el niño se encuentra en ella.
- Asegúrese de sacar la bandeja antes de girar el asiento para cambiar la posición.
- Inspeccione los tornillos frecuentemente para asegurarse de que estén apretados.
- No use la silla alta si el arnés no está bien colocado y ajustado
- No usar la silla alta a menos que todos los componentes estén correctamente montados y ajustados.
- No utilice la silla si parece que faltan una o varias piezas o que éstas están rotas o dañadas
- Cuidar de no colocar artículos pequeños, sustancias tóxicas, objetos calientes, flexos eléctricos, etc., próximos a la silla alta y al alcance des niño, ya que podrían causar la asfixia, la intoxicación u otros daños corporales.
- No colocar la silla alta en la proximidad de un fuego abierto ni exponeria a fuentes de calor como puedan ser un radiador eléctrico o una hornilla de gas, debido al resgo de incendio.
- Para evitar el peligro de asfixia, destruya todas las bolsas de plástico. No permita que los niños jueguen con las bolsas de plástico.

Español

POR FAVOR, CONSERVE EL MANUAL DEL PROPIETARIO PARA UTILIZARLO EN EL FUTURO.

A fin de ayudarle a reconocer las instrucciones más importantes para la seguridad de su niño, utilizaremos el siguiente símbolo:

⚠ ADVERTENCIAS:

El incumplimiento de estas advertencias podría causar lesiones graves o la muerte a su niño.

- Para prevenir lesiones graves o la muerte si el niño se cae o se resbala de la silla alta:
 - El niño debe estar amarrado con los cinturones de seguridad en todo momento mientras se encuentre en la silla alta, ya sea que la silla esté en posición alta o baja.



Design for Kids

Parts list - Liste des pièces - Lista de las piezas

English

This model may not include some features shown below. Check that you have all the parts for this model BEFORE assembling your product. If any parts are missing, call Customer Service.

NO EXTRA tool required

Français

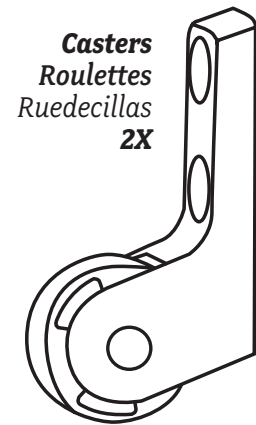
Ce modèle pourrait ne pas inclure certaines caractéristiques illustrées ci-dessous. Vérifiez que vous ayez toutes les pièces pour ce modèle AVANT d'assembler votre produit. S'il vous manque des pièces, communiquez avec notre service à la clientèle.

AUCUN outil additionnel requis

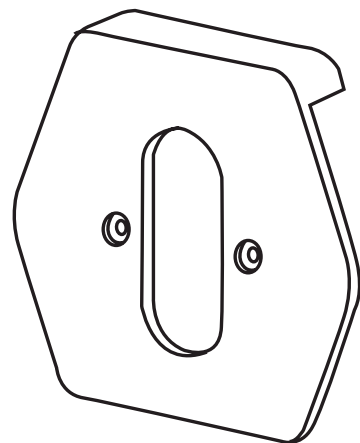
Español

Este modelo podría no incluir algunas de las características que se indican a continuación. Verifique que tiene todas las piezas de este modelo ANTES de armar su producto. Si falta alguna pieza, llame al Departamento de Servicio al Cliente.

NO se necesitan herramientas adicionales

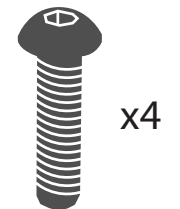
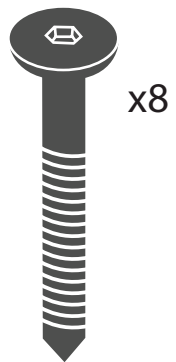
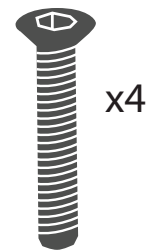


Wood cap
Cache de bois
Máscara de madera
2X

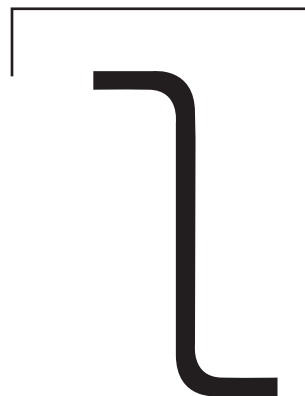


Screw cap
Cache tête de vis
Máscara de tornillo

grey / gris beige



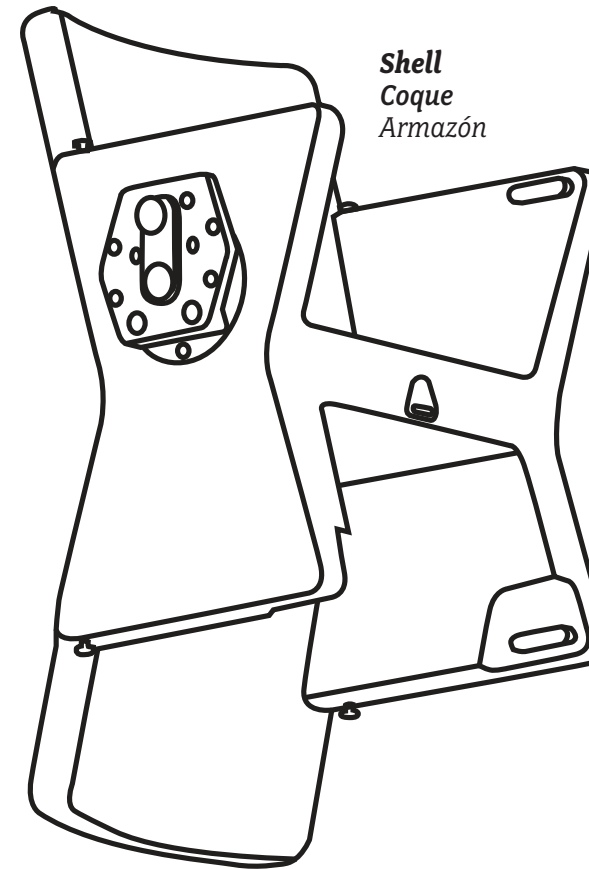
Allen Key
Clé Allen
llave Allen



HiLo chair

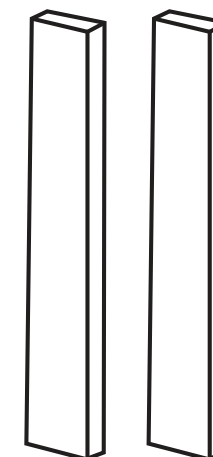
chaise **HiLo** | **HiLo** silla

Parts list - Liste des pièces - Lista de las piezas

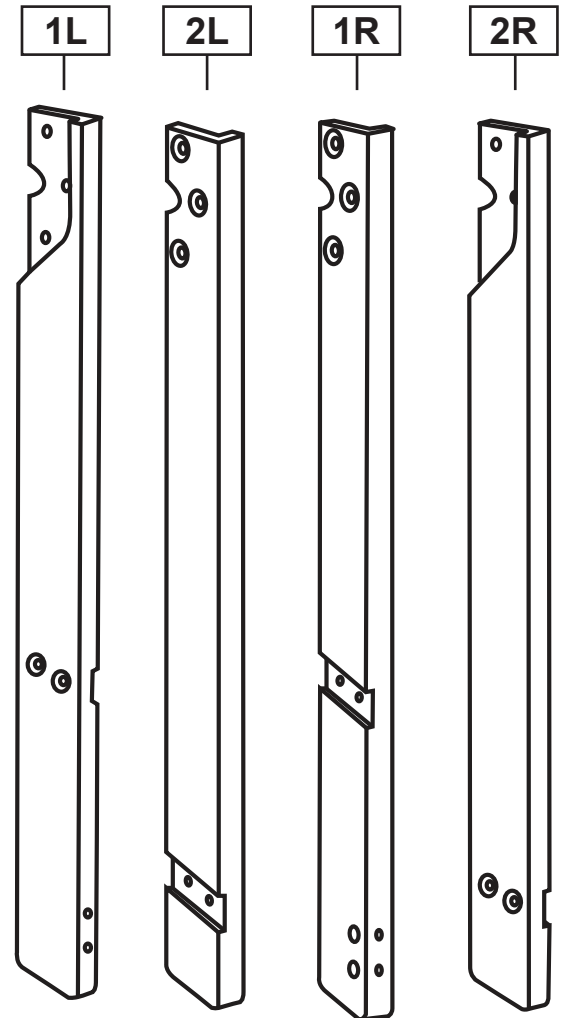


Shell
Coque
Armazón

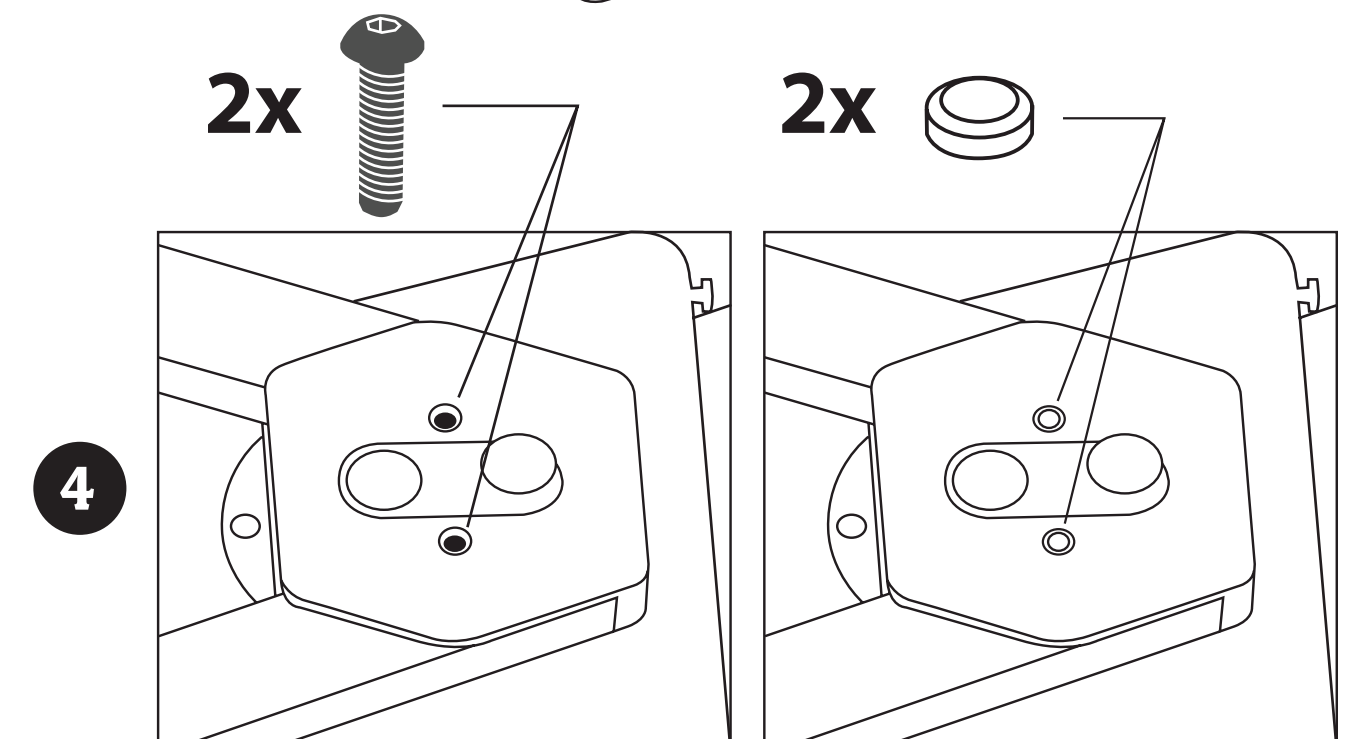
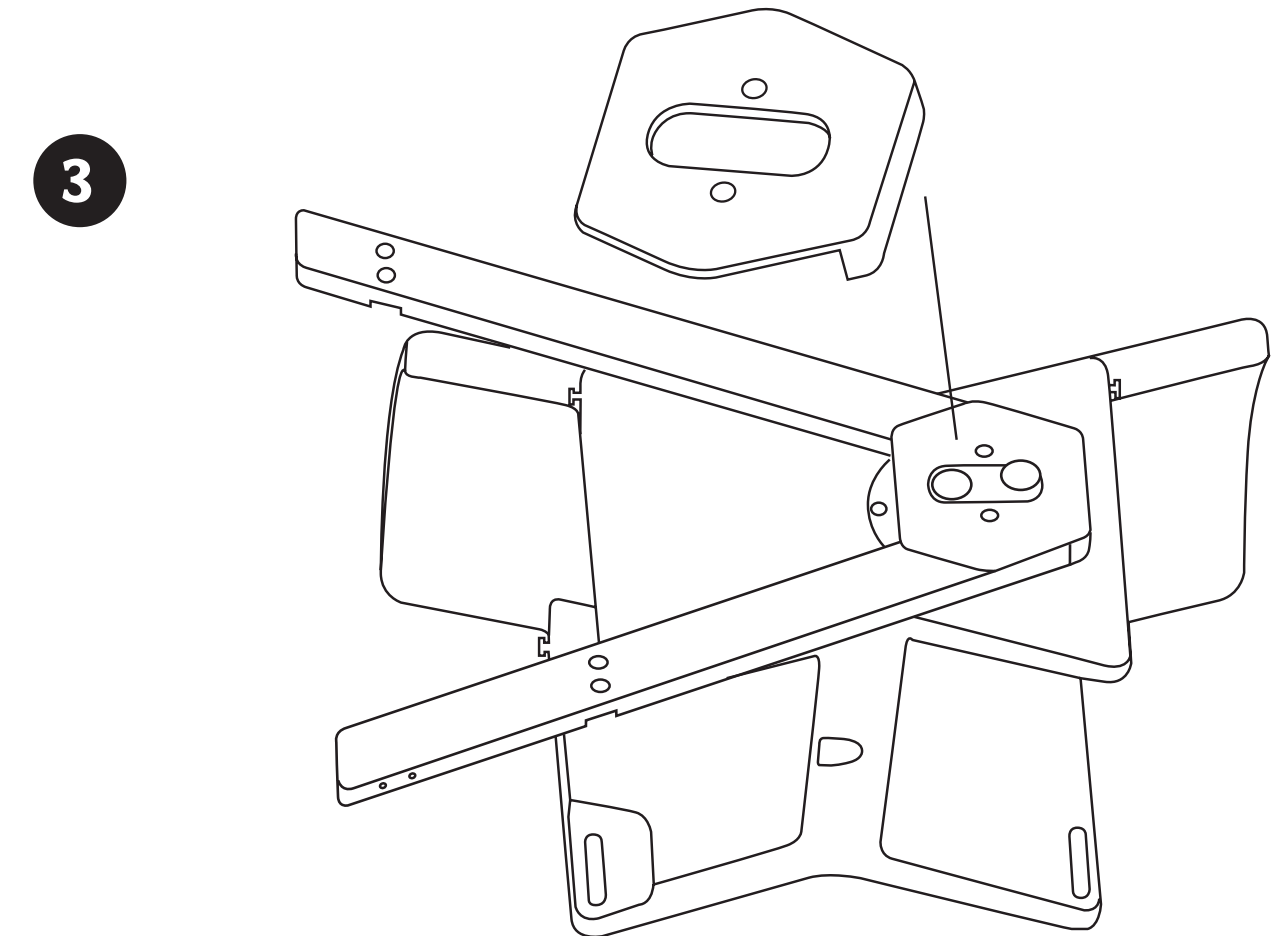
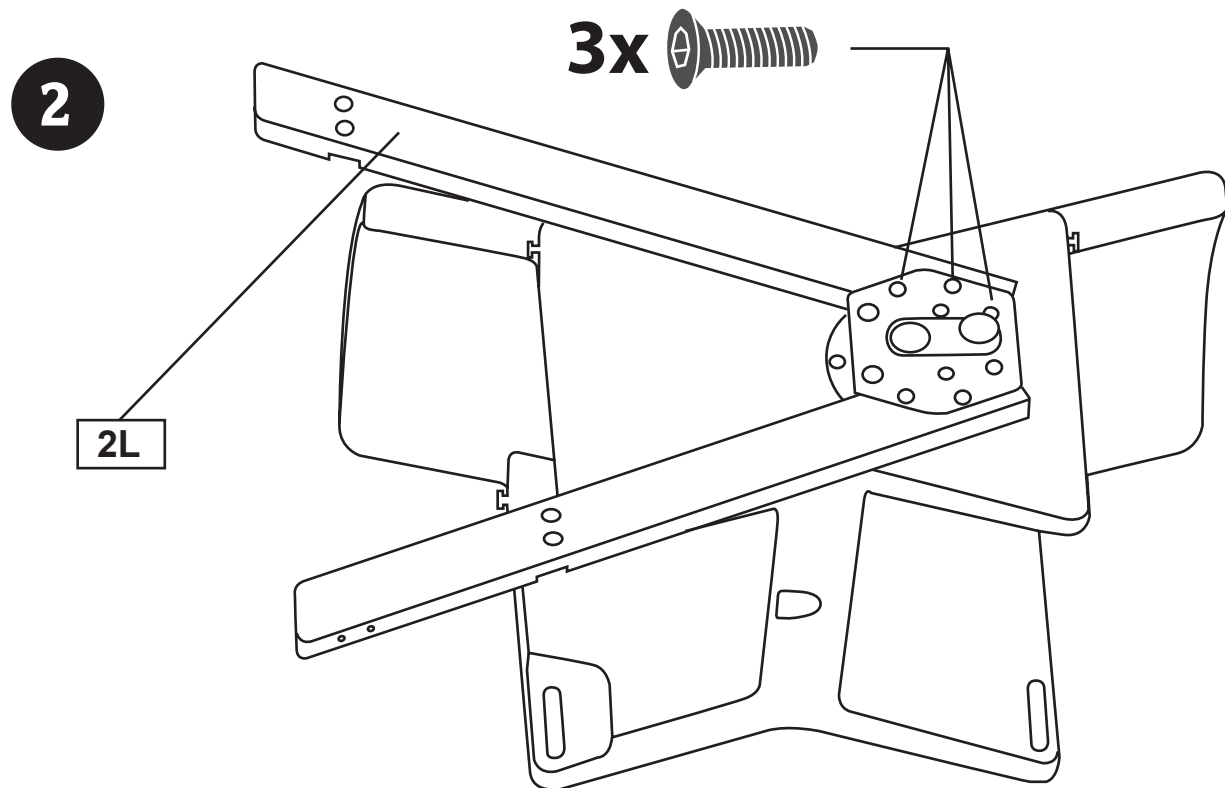
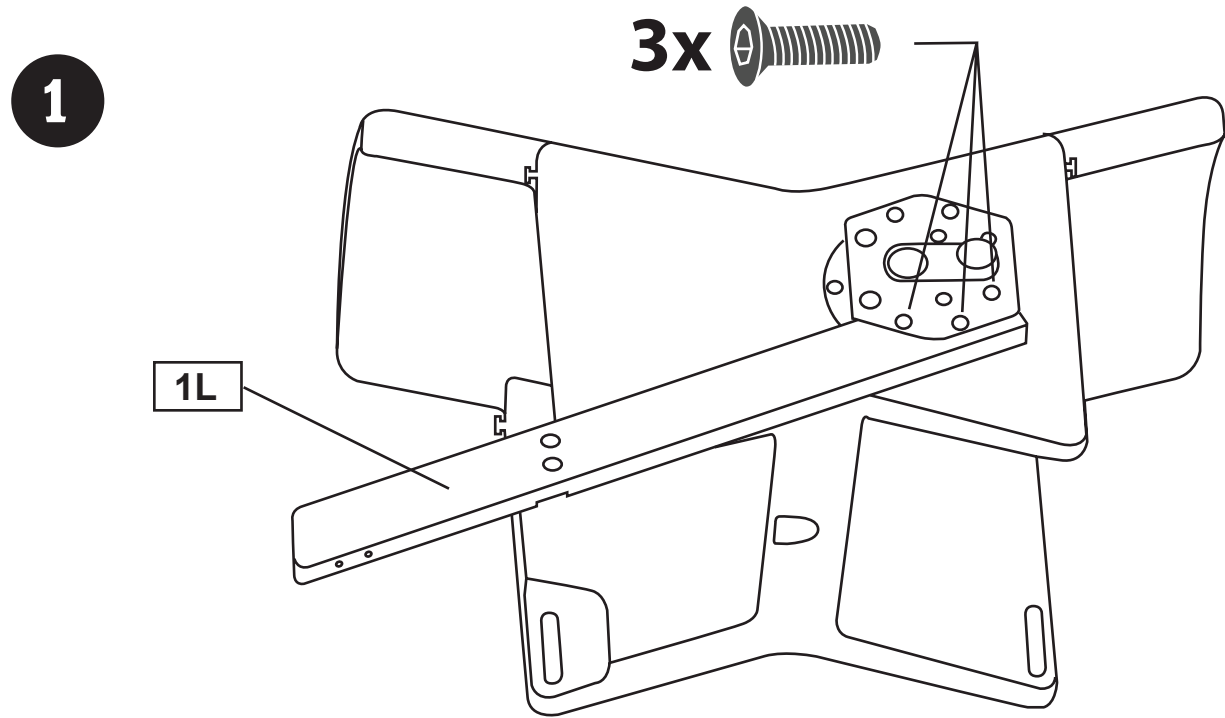
Wooden Cross-bar
Traverses de bois
Travesaño de madera



Wooden Legs
Pattes en bois
Patatas de madera



L SIDE ASSEMBLY | ASSEMBLAGE CÔTÉ L | ENSAMBLADO DEL LADO L



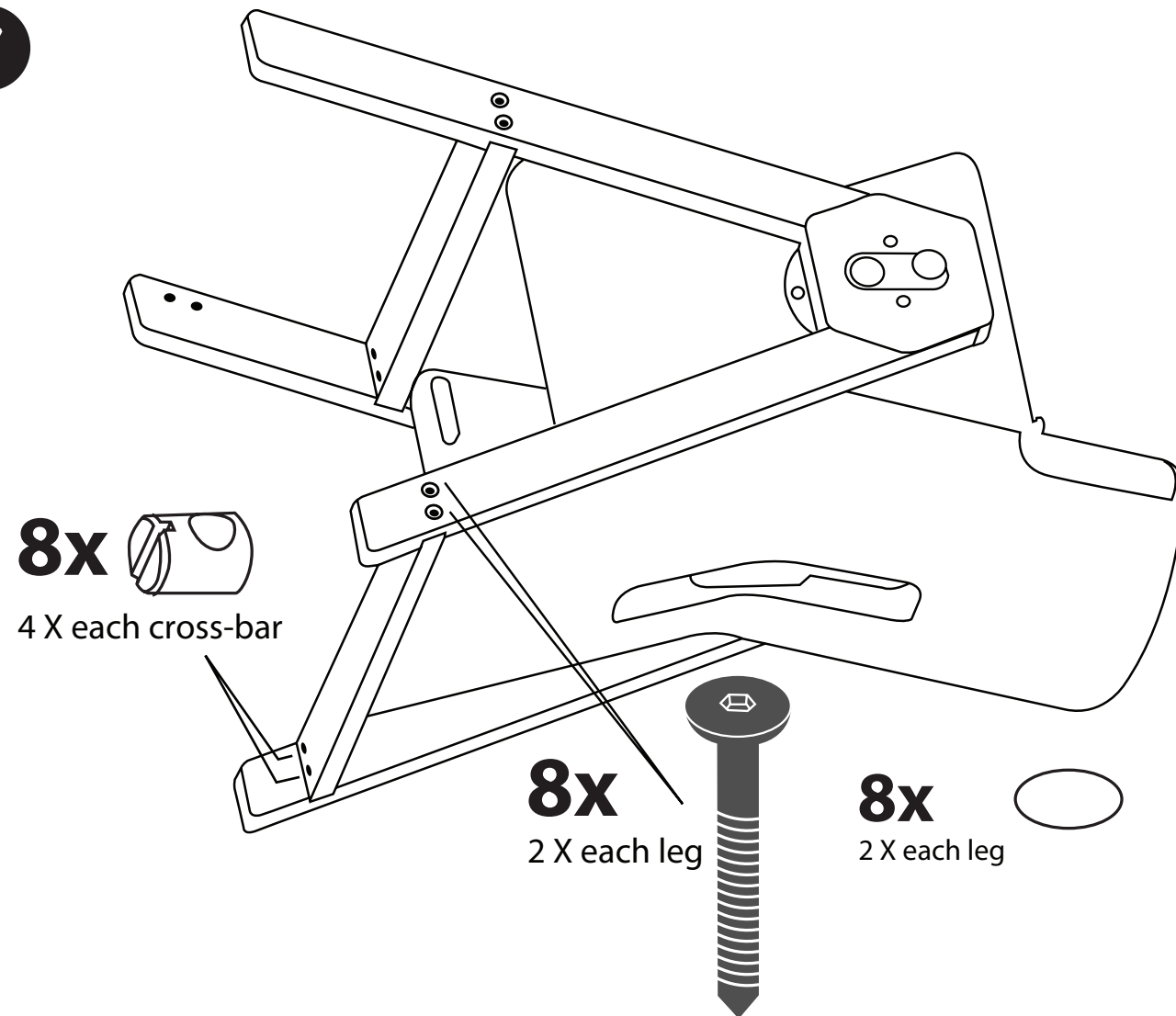
R SIDE ASSEMBLY | ASSEMBLAGE CÔTÉ R | ENSAMBLADO DEL LADO R

6

For R side assembly repeat STEPS 1 to 5 for with wooden legs 1R and 2R
 Pour l'assemblage du côté R, répétez les Étapes 1 à 5 avec les pattes de bois 1R et 2R
 Para ensamblar el lado R, repita los PASOS 1 a 5 con las patas de madera 1R y 2R.

FINAL ASSEMBLY | ASSEMBLAGE FINAL | ENSAMBLADO FINAL

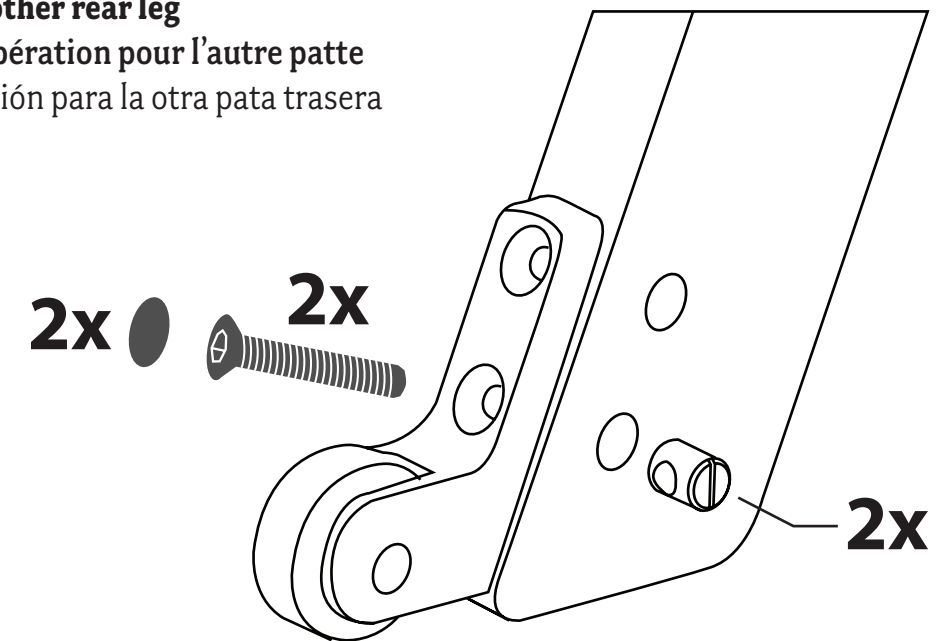
7



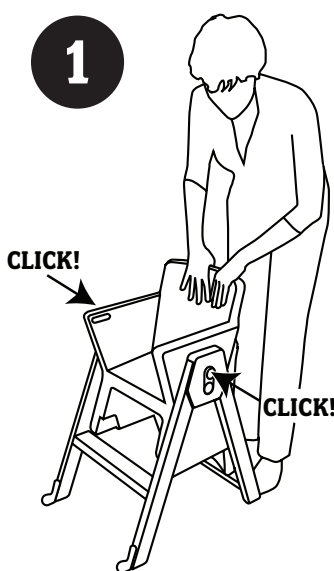
CASTER ASSEMBLY | ASSEMBLAGE DES ROULETTES | ENSAMBLADO DE RUEDECILLAS

8

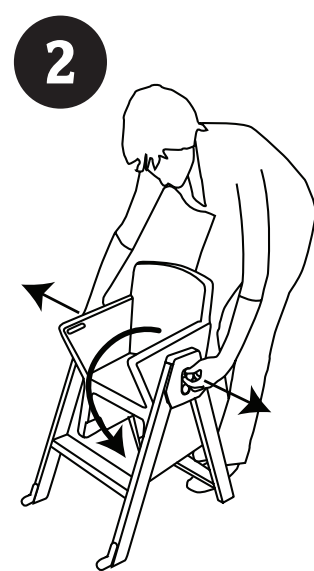
Repeat for the other rear leg
 Répéter cette opération pour l'autre patte
 Repita la operación para la otra pata trasera



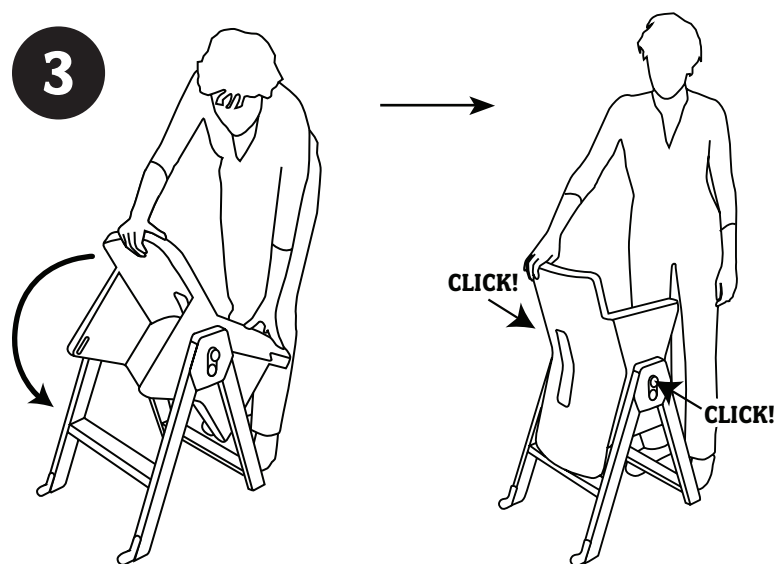
Switching positions | Changement de position | Cambio de posición



- Make sure that the locking mechanism on both sides of the chair is locked-in by ensuring that the aluminium handles are well set in the locking holes.
- Assurez-vous que le système de barrure est bien enclenché de chaque côté de la chaise. Pour ce faire, veillez à ce que les poignées d'aluminium soient bien enclenchées dans les trous de la barrure.
- Asegúrese de que el sistema de bloqueo esté bien trabado en cada lado de la silla. Para ello, cerciórese de que las manijas de aluminio estén completamente encajadas en los agujeros del dispositivo de bloqueo.



- To switch from one position to the other, place yourself behind the chair and pull simultaneously on both aluminium handles located at each side of the chair, while holding the shell with your leg. Begin pivoting the shell forward with your leg.
- Afin de passer d'une position à l'autre, positionnez-vous en arrière de la chaise, tirez simultanément sur les deux poignées d'aluminium situées de chaque côté de la chaise tout en maintenant la coque avec votre jambe. Amorcez la rotation de la coque vers l'avant avec votre jambe.
- Para cambiar de una posición a otra, colóquese detrás de la silla y tire simultáneamente de las dos manijas de aluminio que se encuentran en cada lado de la silla, mientras sostiene el armazón de la silla con su pierna. Comience a girar la silla hacia adelante con la pierna.



- You can then let go of the aluminium handles and continue the shell's rotation 180 degrees, until the handles lock again into the locking holes.
- Vous pouvez alors relâcher les poignées en aluminium et poursuivre la rotation de la coque de 180° jusqu'à ce que les poignées en aluminium s'enclenchent à nouveau dans les trous de la barrure.
- Ahora puede soltar las manijas de aluminio y continuar girando el armazón 180° hasta que las manijas de aluminio vuelvan a encajar en los agujeros del dispositivo de bloqueo.

⚠ WARNINGS

WHEN SWITCHING POSITIONS BY PIVOTING THE SEAT, MAKE SURE THAT THE LOCKING MECHANISMS ARE LOCKED IN ON BOTH SIDES OF THE CHAIR.

⚠ AVERTISSEMENTS ⚠ ADVERTENCIAS

LORS DU CHANGEMENT DE POSITION DE LA CHAISE, ASSUREZ-VOUS QUE LES DEUX POIGNÉES EN ALUMINIUM SOIENT BIEN ENCLENCHÉES DE CHAQUE CÔTÉ DANS LES TROUS DE LA BARRURE.

EL NIÑO SIEMPRE DEBE ESTAR ASEGURADO EN LA SILLA CON EL CINTURÓN DE SEGURIDAD. EL CINTURÓN SOLAMENTE SE GIRA CUANDO SE CAMBIA LA POSICIÓN DEL ARMAZÓN DE LA SILLA.

Locking the tray | Positionnement de la tablette | Instalación de la bandeja

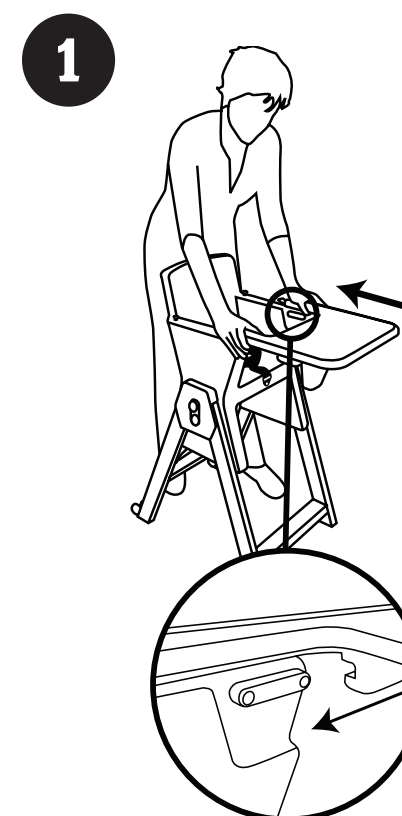


Figure A
Détail A
Figura A

- Hold the tray and slide it back fully. Make sure to slide the plastic strips in the tray's slits (see Figure A).
- Prendre la tablette et glissez la complètement vers l'arrière. Assurez-vous de bien glisser les barrettes de plastique dans les fentes de la tablettes (voir détail A)
- Sujete la bandeja y deslízcela completamente hacia atrás. Asegúrese de introducir bien las pestañas de plástico en las ranuras de la bandeja (ver la figura A)

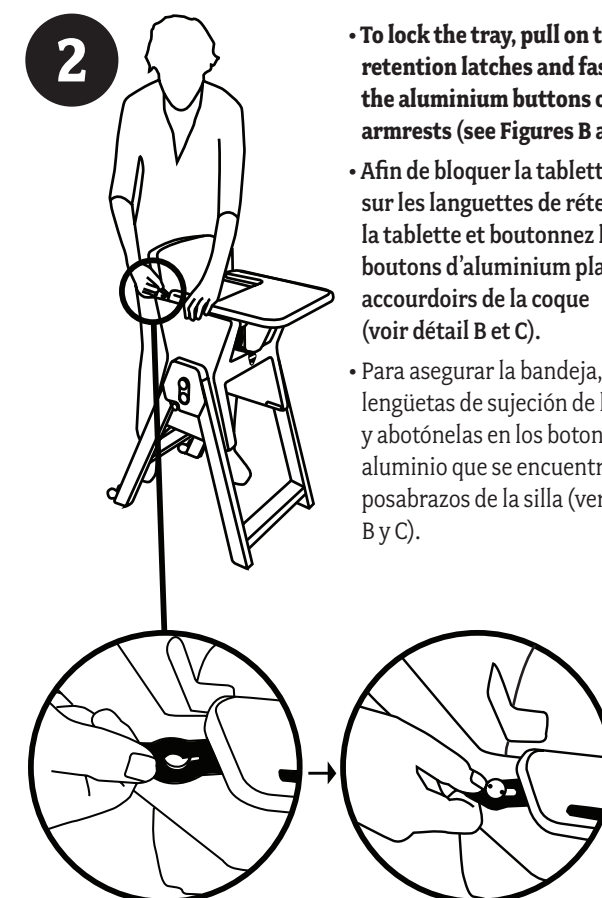


Figure B
Détail B
Figura B

Figure C
Détail C
Figura C

- To lock the tray, pull on the tray's retention latches and fasten them to the aluminium buttons on the shell's armrests (see Figures B and C).
- Afin de bloquer la tablette, tirez sur les languettes de rétention de la tablette et boutonnez les aux boutons d'aluminium placés sur les accoudoirs de la coque (voir détail B et C).
- Para asegurar la bandeja, tire de las lengüetas de sujeción de la bandeja y abotónelas en los botones de aluminio que se encuentran en los posabrazos de la silla (ver las figuras B y C).

⚠ WARNINGS

THE TRAY IS NOT DESIGNED TO KEEP THE CHILD IN THE HIGH CHAIR.

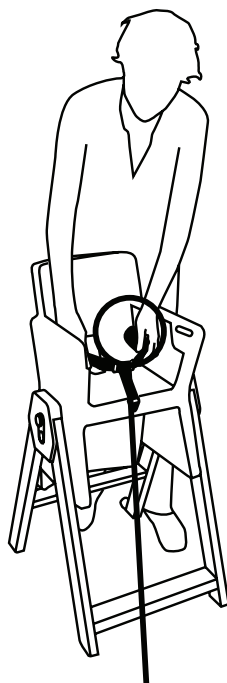
⚠ AVERTISSEMENTS ⚠ ADVERTENCIAS

LA TABLETTE N'EST PAS CONÇUE POUR RETENIR L'ENFANT DANS LA CHAISE.

LA BANDEJA NO HA SIDO DISEÑADA PARA RETENER AL NIÑO EN LA SILLA.

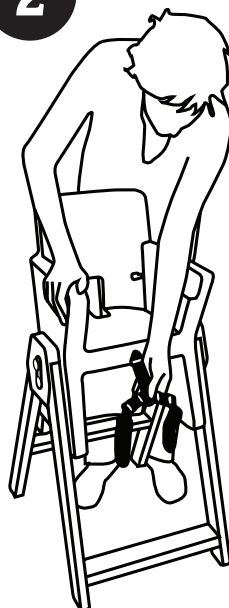
Pivoting the restraint belt | Pivotement de la ceinture | Girar el cinturón de seguridad

1



- To pivot the belt to the other position, unfasten the D rings' hooks on both sides (see Figure D)
- Afin de faire pivoter la ceinture dans l'autre position, détacher les crochets des anneaux en "D" chaque côté (voir détail D)
- Para girar el cinturón a la otra posición, suelte los ganchos del anillo en "D" en ambos lados (ver la figura D)

2



- Once both hooks are unfastened from the D rings, pivot the belt 180 degrees. Fasten the hooks to the rings in the opposite position before pivoting the shell.
- Une fois les deux crochets détachés des anneaux "D", faites pivoter la ceinture à 180°. Attacher les crochets aux anneaux dans la position opposée avant de faire pivoter la coque.
- Una vez que ha soltado los ganchos de los dos anillos en "D", gire el cinturón 180°. Fije los ganchos en los anillos en la posición opuesta antes de hacer girar el armazón de la silla.



Figure D
Détail D
Figura D

⚠ WARNINGS

THE CHILD MUST ALWAYS BE HELD IN THE CHAIR USING THE RESTRAINT BELT. THE BELT SWIVEL IS ONLY APPLICABLE WHEN SWITCHING THE SHELL'S POSITION.

⚠ AVERTISSEMENTS

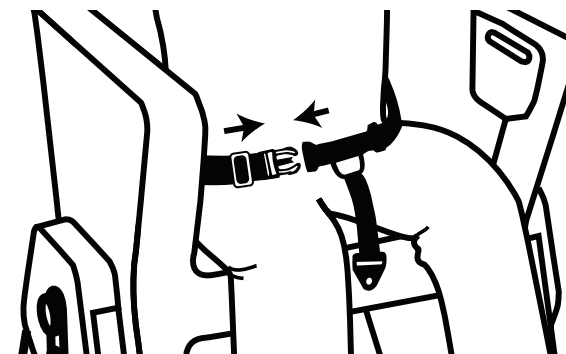
L'ENFANT DOIT TOUJOURS ÊTRE MAINTENU DANS LA CHAISE PAR LA CEINTURE DE SÉCURITÉ, LE PIVOTEMENT DE CELLE-CI N'EST APPLICABLE QUE LORS DU CHANGEMENT DE POSITION DE LA COQUE.

⚠ ADVERTENCIAS

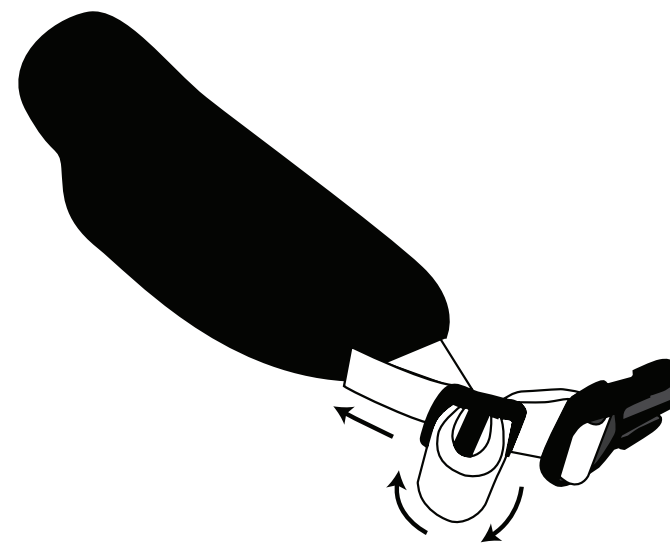
EL NIÑO SIEMPRE DEBE ESTAR ASEGURADO EN LA SILLA CON EL CINTURÓN DE SEGURIDAD. EL CINTURÓN SOLAMENTE SE GIRA CUANDO SE CAMBIA LA POSICIÓN DEL ARMAZÓN DE LA SILLA.

HiLo chair

HiLo restraint belt | Ceinture de sécurité | Cinturón de seguridad



- Place the crotch belt between the child's legs, and insert the ends properly into the buckle. Press on the buckles to unfasten the belt.
- Placez la ceinture d'entre-jambes entre les jambes du bébé puis insérez convenablement les extrémités dans la boucle. Appuyez sur les boucles pour ouvrir la ceinture
- Coloque el cinturón de entrepiernas entre las piernas del niño e inserte los extremos correctamente en la hebilla. Presione sobre la hebilla para abrir el cinturón.



- To tighten, pull on the free end of one of the belts. To loosen, pull on one of the straps.
- Pour serrer, tirez l'extrémité libre de l'une des ceintures. Pour desserrer, tirez sur l'une des sangles.
- Para apretar el cinturón, tire del extremo libre de uno de los cinturones. Para soltarlo, tire de una de las correas.

⚠ WARNINGS

THE CHILD MUST ALWAYS BE HELD IN THE CHAIR USING THE RESTRAINT BELT. THE BELT SWIVEL IS ONLY APPLICABLE WHEN SWITCHING THE SHELL'S POSITION.

MAKE SURE THE HARNESS IS CORRECTLY FITTED AND ADJUSTED TO THE CHILD WAIST.

⚠ AVERTISSEMENTS ⚠ ADVERTENCIAS

L'ENFANT DOIT ÊTRE ATTACHÉ DANS LA CHAISE HAUTE À L'AIDE DES CEINTURES EN TOUT TEMPS, QUE LA CHAISE SOIT EN POSITION HAUTE OU BASSE.

SOYEZ ASSURÉ QUE LE HARNAIS SOIT BIEN EN PLACE ET AJUSTÉ À LA TAILLE DE L'ENFANT

EL NIÑO SIEMPRE DEBE ESTAR ASEGURADO EN LA SILLA CON EL CINTURÓN DE SEGURIDAD. EL CINTURÓN SOLAMENTE SE GIRA CUANDO SE CAMBIA LA POSICIÓN DEL ARMAZÓN DE LA SILLA.

ASEGÚRESE DE QUE EL ARNÉS ESTÁ BIEN COLOCADO Y AJUSTADO A LA CINTURA DEL NIÑO/A.



Design for Kids

Usage - Utilisation - Utilización

English

Use dishwashing detergent and water for plastic and aluminium parts. For lasting beauty and appearance, clean the tray with gentle soap, using a soft cloth or sponge. To prevent scratching, do not use scouring pads, kitchen cleaners or detergents. Periodically check the locking mechanism's aluminium handles and the tray-retention latches to ensure they work properly.

For wood parts, use a damp cloth or a non-toxic cleaner that is suitable for wooden furniture.

Français

Utilisez un savon à vaisselle et de l'eau. Pour une belle apparence, nettoyez le plateau avec un savon et un chiffon doux ou une éponge. Pour prévenir les égratignures, ne pas utiliser de tampons à récurer, ni de détergents ou de nettoyants domestiques. Vérifiez périodiquement les poignées en aluminium du système de barrure, ainsi que languettes de rétention de la tablette pour vous assurer qu'ils fonctionnent bien.

Pour l'entretien des parties en bois, utilisez un chiffon humide ou tout autre nettoyant non toxique conçu pour le nettoyage du bois.

Español

Use detergente para vajilla y agua para limpiar las piezas de plástico y de aluminio. Para preservar el buen aspecto de la bandeja, límpiela con un jabón y un paño suave o una esponja. Para evitar ralladuras, no use estropajos ni limpiadores para cocina o detergentes. Examine periódicamente las manijas de aluminio del sistema de bloqueo y las lengüetas de sujeción de la bandeja para asegurarse de que funcionen bien.

Para las piezas de madera utilice un paño húmedo o cualquier otro limpiador de madera no tóxico.

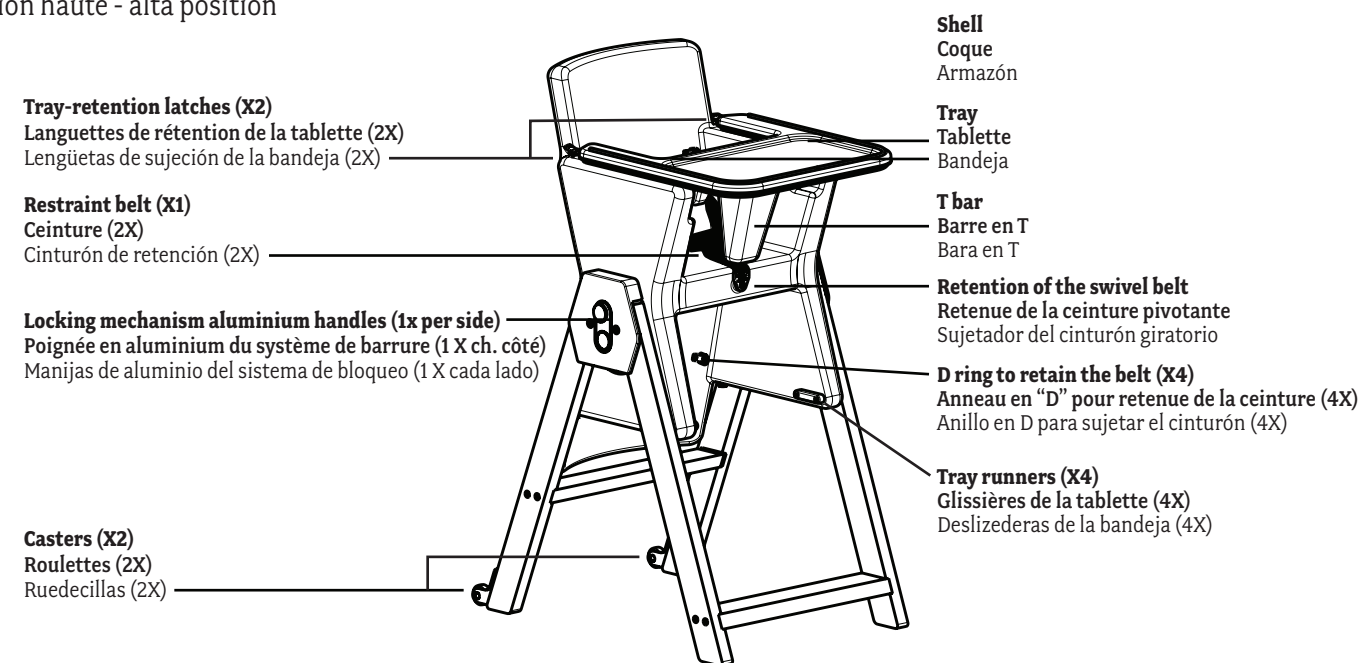
HiLo chair

chaise HiLo | HiLo silla

HiLo components - composantes - componentes

Upper position

position haute - alta position



⚠ WARNINGS

IN UPPER POSITION WE RECOMMEND MAXIMUM CHILD WEIGHT OF 40 POUNDS.

⚠ AVERTISSEMENTS

NOUS RECOMMANDONS, DANS LA POSITION HAUTE, UN POIDS MAXIMAL POUR L'ENFANT DE 40 LIVRES.

⚠ ADVERTENCIAS

RECOMENDAMOS, EN LA ALTA POSICIÓN, UN PESO MÁXIMO PARA EL NIÑO DE 40 LIBROS.

Lower position

position basse - baja position

⚠ WARNINGS

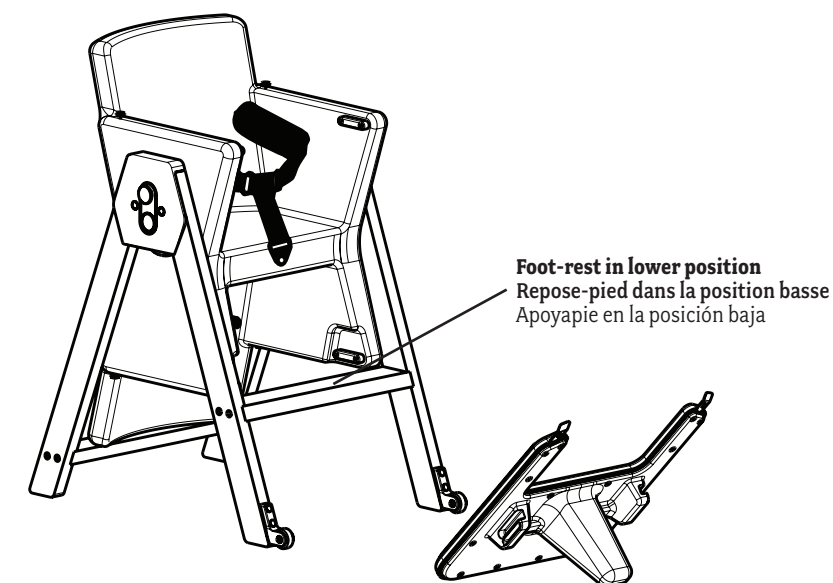
IN LOWER POSITION WE RECOMMEND MAXIMUM CHILD WEIGHT OF 100 POUNDS.

⚠ AVERTISSEMENTS

NOUS RECOMMANDONS, DANS LA POSITION BASSE, UN POIDS MAXIMAL POUR L'ENFANT DE 100 LIVRES.

⚠ ADVERTENCIAS

RECOMENDAMOS, EN LA BAJA POSICIÓN, UN PESO MÁXIMO PARA EL NIÑO DE 100 LIBROS.



www.agedesign.ca

DESIGNED & MADE IN CANADA
CONÇUE ET FABRIQUÉE AU CANADA | DISEÑADO Y HECHO EN CANADÁ